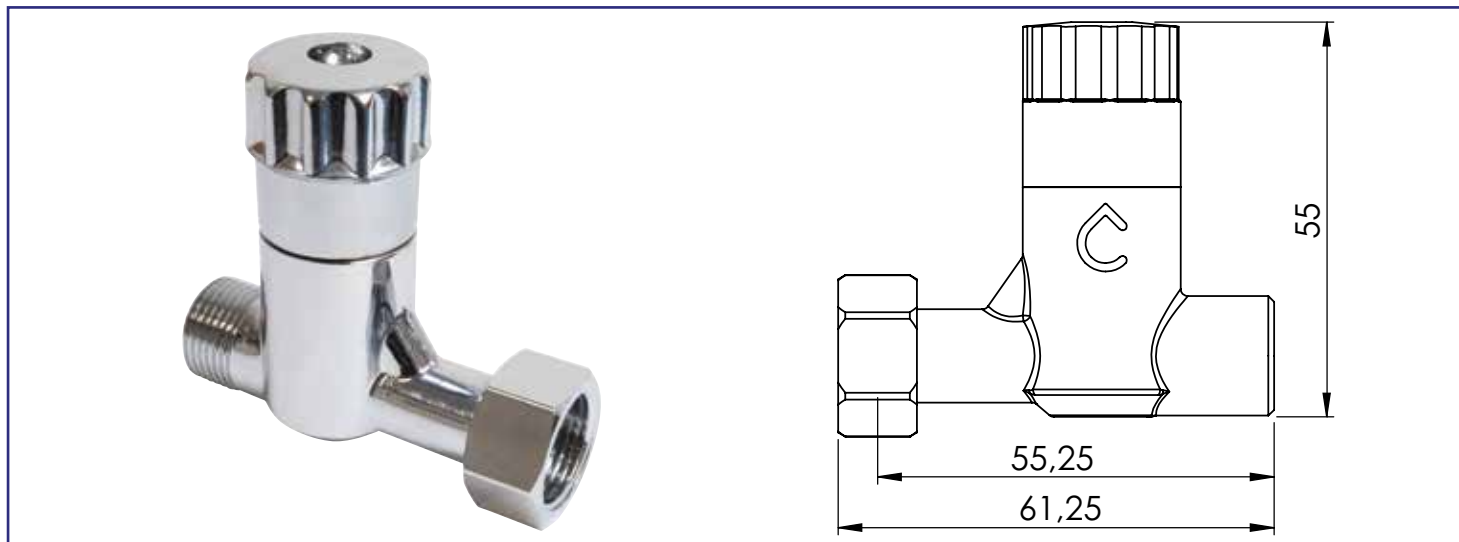


Référence : **106010207**

ROBINET D'ARRÊT DROIT ANTICALCAIRE POUR WC - 3/8" - LAITON CHROMÉ



- **INSENSIBLE AU CALCAIRE GRÂCE À LA TÊTE CÉRAMIQUE QUI GARANTIT UNE DURABILITÉ DANS LE TEMPS.**
- **MANOEUVRE DE COUPURE FACILITÉE PAR CROISILLON À FERMETURE 1/4 DE TOUR.**
- **CORPS EN LAITON CHROMÉ NORME EUROPÉENNE CW617N POUR UNE ROBUSTESSE.**
- **FINITION CHROMÉE POUR UN DESIGN SOIGNÉ.**
- **NORMÉ ACS.**
- **GARANTIE 5 ANS.**

DESCRIPTION	Le robinet d'arrêt droit permet de raccorder le réservoir de WC. - Entrée Mâle 3/8" pour un raccordement facilité à l'installation. - Sortie écran tournant 3/8". - Insensible au calcaire grâce à la tête céramique qui garantit une durabilité dans le temps. - Manoeuvre de coupure facilitée par un croisillon à fermeture 1/4 de tour. - Corps en laiton et manette croisillon en ABS (composant recyclé et recyclable) pour une meilleure durabilité dans le temps. - Finition chromée pour un esthétique soigné. - Normé ACS. - Garantie 5 ans.
CARACTÉRISTIQUES	Robinet d'arrêt droit anticalcaire pour alimentation de WC. Entrée Mâle 3/8". Sortie écrou tournant 3/8". Tête céramique anticalcaire. Fermeture 1/4 de tour avec croisillon en ABS chromé. Corps en laiton chromé. Design soigné. Finition chromée. Pression d'utilisation max : 10 bar. Température d'utilisation max : 90°C. Normé ACS. Garantie 5 ans
APPLICATIONS	Alimentation du réservoir des WC.
CONDITIONS D'UTILISATION	Pression maxi : 10 bar Température maxi : 60°C
COMPATIBILITÉ	Raccordement 12/17, réservoir de WC.
PRÉCAUTION D'EMPLOI	Pression d'utilisation max : 10 bar. Température d'utilisation max : 90°C.